

УДК 504.55.054:622(470.6)
DOI: 10.18799/24131830/2024/3/4297
Шифр специальности ВАК: 25.00.22

Перспектива разработки гидрогенного месторождения Семизбай

В.И. Голик^{1,2✉}, Ю.И. Разоренов³, М.Ф. Мицик⁴

¹ Северо-Кавказский горно-металлургический институт, Россия, г. Владикавказ

² Московский политехнический университет, Россия, г. Москва

³ Южно-Российский государственный политехнический университет, Россия, г. Новочеркасск

⁴ Донской государственный технический университет в г. Шахты, Россия, г. Шахты

✉v.i.golik@mail.ru

Аннотация. *Актуальность* исследования обусловлена тем, что гидрогенные месторождения разрабатывают комбинированными технологиями, а критерии комбинирования технологий разработаны недостаточно. *Цель:* выбор оптимального способа разработки месторождения с учетом особенностей слагающих его урановых руд. *Объекты:* месторождение песчаникового типа Семизбай, залегающее в рыхлых осадочных породах локализовано в пределах участка длиной 36 км при ширине 10 км. *Методы:* анализ теории и практики разработки месторождений, нахождение зависимостей между показателями эксплуатации, моделирование, методы математической статистики, технико-экономические расчеты и апробацию некоторых положений. *Результаты.* Дана характеристика систем разработки гидрогенных месторождений, и обоснована необходимость комбинирования технологий добычи металлов выщелачиванием с традиционными технологиями в условиях месторождения. Детализированы альтернативные технологии выщелачивания металлов с использованием взаимодействующих скважин и с выщелачиванием металлов в куче. Уточнен механизм и различия условий выщелачивания урана в плавунном массиве и в куче. Выполнена сравнительная характеристика альтернативных вариантов разработки месторождения с указанием, в том числе, их достоинств и недостатков. Определено, что параметры выщелачивания зависят от скорости и эффективности вскрытия новых реакционных площадей с разным механизмом съема урана с минеральных частиц. Доказано, что эффективность разработки гидрогенных месторождений повышается комбинированием процессов скважинной гидродобычи руд и кучного выщелачивания металлов. Предложена модель последовательности принятия решений с произвольным источником информации по критерию дисконтированной прибыли от добычи. *Выводы.* Результаты исследования могут быть востребованы при переоценке запасов, модернизации систем разработки и оптимизации методов управления качеством продукции горного производства. Рекомендованные методы контроля комбинированной разработки гидрогенных месторождений способствуют повышению полноты использования недр.

Ключевые слова: гидрогенное месторождение, комбинирование технологий, выщелачивание урана, скважина, куча, гидродобыча

Для цитирования: Голик В.И., Разоренов Ю.И., Мицик М.Ф. Перспектива разработки гидрогенного месторождения Семизбай // Известия Томского политехнического университета. Инжиниринг георесурсов. – 2024. – Т. 335. – № 3. – С. 81–91. DOI: 10.18799/24131830/2024/3/4297

UDC 504.55.054:622(470.6)
DOI: 10.18799/24131830/2024/3/4297

Prospect of developing a hydrogenic deposit Semizbay

V.I. Golik^{1,2✉}, Yu.I. Razorenov³, M.F. Mizik⁴

¹ North-Caucasian Mining and Metallurgical Institute (State Technological University), Vladikavkaz, Russian Federation

² Moscow Polytechnic University, Moscow, Russian Federation

³ South Russian State Polytechnic University, Novocherkassk, Russian Federation

⁴ Institute of Service and Entrepreneurship, branch of DSTU in Shakhty, Shakhty, Russian Federation

✉v.i.golik@mail.ru

Abstract. Relevance. The fact that hydrogenic deposits are developed using combined technologies, and the criteria for combining technologies have not been sufficiently developed. **Aim.** To select the optimal method of deposit development, taking into account the characteristics of the uranium ores composing it. **Objects.** The Semizbai sandstone deposit, which lies in loose sedimentary rocks, is localized within a 36 km long section with a width of 10 km. **Methods.** Analysis of the theory and practice of field development, finding dependencies between operational indicators, modeling, methods of mathematical statistics, technical and economic calculations and approbation of some provisions. **Results.** The authors have given characteristic of systems for developing hydrogenic deposits and substantiated the necessity of combining metal extraction technologies by leaching with traditional technologies in the conditions of the deposit. Alternative technologies for metal leaching using interacting wells and with metal leaching in a pile are detailed. The mechanism and differences in the conditions of uranium leaching in a quicksand array and in a heap was clarified. The authors have carried out comparative characteristic of alternative options for field development, indicating, among other things, their advantages and disadvantages. It was determined that leaching parameters depend on speed and efficiency of opening new reaction areas with a different mechanism for removing uranium from mineral particles. It is proved that the efficiency of the development of hydrogenic deposits is increased by combining the processes of borehole hydro extraction of ores and heap leaching of metals. The authors proposed the model of decision-making sequence with an arbitrary source of information based on the criterion of discounted profit from mining. **Conclusions.** The results of the study may be in demand when revaluing reserves, modernizing systems for the development and optimization of methods for managing the quality of mining products. The recommended methods of monitoring the combined development of hydrogenic deposits contribute to increasing the completeness of subsurface use.

Keywords: hydrogenic deposit, combination of technologies, uranium leaching, well, heap, hydro production

For citation: Golik V.I., Razorenov Yu.I., Mizik M.F. Prospect of developing a hydrogenic deposit Semizbay. *Bulletin of the Tomsk Polytechnic University. Geo Assets Engineering*, 2024, vol. 335, no. 3, pp. 81–91. DOI: 10.18799/24131830/2024/3/4297

Введение

Развитие специальных способов добычи минерального сырья делает актуальной проблему расширения сырьевой базы за счет вовлечения в передел ранее недоступных для отработки запасов руд [1–5].

Отработка гидрогенных месторождений руд в сложных горно-геологических условиях требует новых технических решений [6–11]. Одним из таких решений является сочетание способов скважинной гидродобычи с кучным выщелачиванием. При этом в процессе гидро-размывания массива осуществляется технологическая подготовка руд.

С 70-х гг. прошлого века в СССР, США, Канаде, Германии, Чехословакии, Болгарии и др. технологически развитых странах значительная часть урана и меди добывается кучным выщелачиванием. Способ перспективен для добычи титана, ванадия, марганца, железа, кобальта, никеля, цинка, селена, молибдена, золота и других металлов.

Наиболее распространены скважинные системы выщелачивания металлов из руд, в основе которых лежит феномен растворения металла фильтрационным потоком реагента, движущимся по рудоносному водопроницаемому пласту от закачных скважин к откачным. При оптимальном режиме технологии обеспечивается максимальная локализация зоны циркуляции растворов, уменьшаются потери реагента, предотвращаются осложнения в работе растворо-транспортных установок.

Ряд гидрогенных месторождений не могут разрабатываться традиционными технологиями. В таких случаях эффективны комбинированные технологии добычи металлов. Критерии комбинирования

технологий в новых экономических условиях разработки недостаточно. Добыча руд комбинированными геотехнологиями улучшает полноту использования недр, увеличивает сырьевую базу и уменьшает ущерб окружающей среде [12–19].

Низкое содержание металлов, обводненность, слабая устойчивость пород и другие особенности ограничивают использование традиционных технологий разработки, поэтому целью работ последнего времени является модернизация технологий разработки месторождений руд на основе комбинирования специальных методов их добычи и переработки, например, скважинной гидродобычи руд и кучного выщелачивания металлов [6, 8, 18].

Месторождения, пригодные для разработки методами скважинного подземного выщелачивания, относятся к экзогенным и объединены в группу «гидрогенных». Выщелачивающие растворы контактируют с полезным ископаемым и достигают выдающих скважин. Обогащаясь металлами, они становятся «продуктивными», откачиваются на дневную поверхность и поступают на переработку, например, методом сорбции–десорбции.

Типичным представителем рассматриваемой группы месторождений является месторождение песчаникового типа Семизбай, залегающее в рыхлых осадочных породах.

Оно эксплуатируется путем избирательного перелога ионов природного урана в продуктивный раствор в недрах. Хвосты переработки остаются в выработанном пространстве, в отличие от традиционных методов добычи, где затраты на нейтрализацию ущерба от их хранения достигают больших размеров.

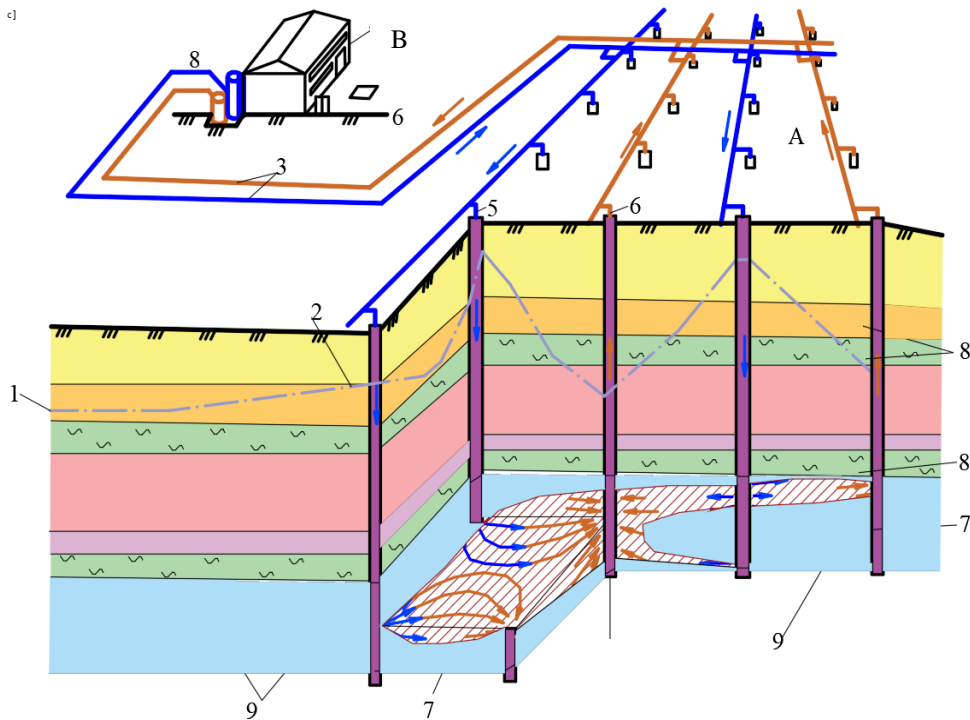


Рис. 1. Участок скважинного выщелачивания: комплексы: А – добычной; В – перерабатывающий; 1 – нижний уровень воды; 2 – верхний уровень воды; 3 – растворопроводы; 4 – цех работы с растворами; 5 – закачные скважины; 6 – откачные скважины; 7 – горная масса; 8 – водоупорный слой; 9 – граница оруденения

Fig. 1. Well leaching site: complexes: А – mining; В – transporting; 1 – lower water level; 2 – upper water level; 3 – mortar pipelines; 4 – processing workshop; 5 – injection wells; 6 – pumping wells; 7 – rock mass; 8 – water-resistant layer; 9 – boundary of mineralization

Опытно-промышленные работы начались в 1984 г., промышленная отработка продолжалась до 1989 г. Работы показали возможность добычи урана способом подземного выщелачивания и выявили ее недостатки. Поэтому проблемы выщелачивания урана из руд месторождения Семизбай приобретают все большую актуальность.

Основной рудовмещающей структурой является эрозионно-тектоническая депрессия, представленная древней долиной, на территории которой оруденение локализовано в пределах участка длиной 36 км при ширине 10 км.

Рудные образования по вещественному составу не отличаются от вмещающих пород и характеризуются постепенным снижением содержания металлов до фоновых.

Залежи представлены обводненными, прерывистыми жилами, существенно различающимися по размерам. Мощность залежей 0,2...7,3 м, а площадь изменяется в пределах 4...930 тыс. м².

Схема разработки выемочных участков системой скважинного выщелачивания, применяемой и в настоящее время, представлена на рис. 1.

Целью исследования является выбор оптимального способа разработки месторождения с учетом особенностей слагающих его руд.

Методы исследования

Комплекс исследований включает в себя анализ теории и практики разработки месторождений, нахождение зависимостей между показателями эксплуатации, моделирование, методы математической статистики, технико-экономические расчеты и апробацию некоторых положений [20–26].

Анализируется теория и практика разработки гидрогенных месторождений и предлагается альтернативная технология. В качестве представителя рассматриваемой группы месторождений рассматривается урановое месторождение Семизбай, и дается его краткая характеристика и история. Методом итерационного моделирования сравниваются варианты добычи металлов.

Из технологий разработки гидрогенных месторождений выделяются конкурирующие системы со взаимодействующими скважинами и комбинированные системы, которые исследуются с описанием характерных признаков и количественных показателей процессов, которые позволяют увеличить роль конвекционного обмена в ходе реакций.

Лабораторные исследования выполняются на моделях, физико-механические свойства пород и закладочных смесей определяются с обработкой результатов методами математической статистики.

Для определения возможностей использования конкурирующих технологий методом итерационного моделирования сравниваются варианты добычи и переработки руд.

Результаты исследования

В ходе анализа систем разработки гидрогенных месторождений на основе геотехнологических методов добычи, возможных к применению, выделяются системы со взаимодействующими скважинами и комбинированные системы, сочетающие традиционную технологию добычи с выщелачиванием.

Типизация возможных к применению технологий добычи металлов выщелачиванием в условиях месторождения представлена в табл. 1.

Таблица 1. Типизация условий для выщелачивания

Table 1. Typification of conditions for leaching

Показатели Indicators	Виды выщелачивания Types of leaching	
	Кучное Bunch	Скважинное Borehole
Морфологический тип руд Morphological type of ores	Любые Any	Пласты Layers
Глубина, м/Depth, m	1...200	20...1200
Мощность рудных тел, м Power of ore bodies, m	5...30	Любая/Any
Обводненность, м ³ /ч Water content, m ³ /h	200...500	Любая/Any
Коэффициент фильтрации Filtration coefficient	>0,5–5,0 м/с	>0,5–5,0 м/с.
Температура, град. Temperature, deg.	t+4...+40	+4 ...+40
Содержание сульфидов Content of sulfides, %	до 5/up to 5	до 10/up to 10
Содержание глинистых пород Content of clay rocks, %	до 15/up to 15	до 20/up to 20
Содержание мышьяка Arsenic content, %	0,2...1	1...2
Содержание сурьмы Antimony content, %	0,2...1	1...3
Содержание органики Organic content, %	1...5	5...7

Эффективность вариантов систем разработки во многом определяется затратами на сооружение гидроизоляционного основания и улавливание продуктивных растворов.

Выщелачивание металлов с использованием скважин

В 80-х гг. прошлого столетия промышленная эксплуатация месторождения осуществлялась по схеме, разработанной в Целинном горно-химическом комбинате с участием автора настоящей статьи, с использованием скважин.

Технологические скважины располагают через 10...25 м друг от друга. Производительность закачки растворов выщелачивания составляет 2...3 м³/ч,

а откачки продукционных растворов 3...5 м³/ч, т. е. с превышением откачки над закачкой для предупреждения возможного растекания растворов за пределы добычных блоков.

Растворы перерабатывают на промплощадке месторождения в модульных установках с извлечением металлов на ионообменных смолах и активированных углях. Производительность комплекса по переработке растворов колеблется в пределах 30...50 м³/ч.

Технология добычи металлов выщелачиванием включает в себя взаимосвязанные процессы:

- вскрытие скважинами эксплуатационного блока размерами 30...35×10...15 м;
- подготовка рудного тела к выщелачиванию;
- выщелачивание или перевод металлов в рабочий раствор на месте залегания руды;
- извлечение металлов из продукционных растворов гидрометаллургическими методами;
- рекультивация недр с нейтрализацией остаточных растворов и промывкой погашаемого выработанного пространства водными потоками.

Применяемая технология позволяет добывать металлы из запасов месторождения, которые традиционным способом добыть нельзя.

Выщелачивание металлов со скважинной гидродобычей руд

Альтернативой системе скважинного выщелачивания может быть комбинированная система разработки, сочетающая элементы выщелачивания по скважинам и в куче (рис. 2).

Отделение руды от массива осуществляется гидромониторной струей, а выдача пульпы с содержанием частиц размерами до 50 мм на поверхность – гидроэлеватором. Такая крупность оптимальна для выщелачивания металлов.

Эффективность выщелачивания металлов из рудных частиц крупностью 3...40 мм исследована в лабораторных перколяторах диаметром 150 см, высотой 100 см, обеспечивающих подачу 3 %-ного раствора серной кислоты со скоростью 2,0...3,0 дм³/ч.

После пропускания 500 дм³ раствора извлечение металла составило 62 %, что превышает этот показатель на гидрометаллургическом заводе.

Для измерения фильтрационных способностей руд в куче применим метод межскважинного акустического сканирования, сущность которого состоит в определении звукового давления в точке излучения и вычислении на этой основе коэффициента звукопоглощения рудной массы.

Фильтрационная способность выщелачиваемых руд является функцией их неоднородности и зависит от взаимодействия переменных факторов, в том числе зависимости скорости упругих волн от плотности, крупности и разрыхления минерального сырья.

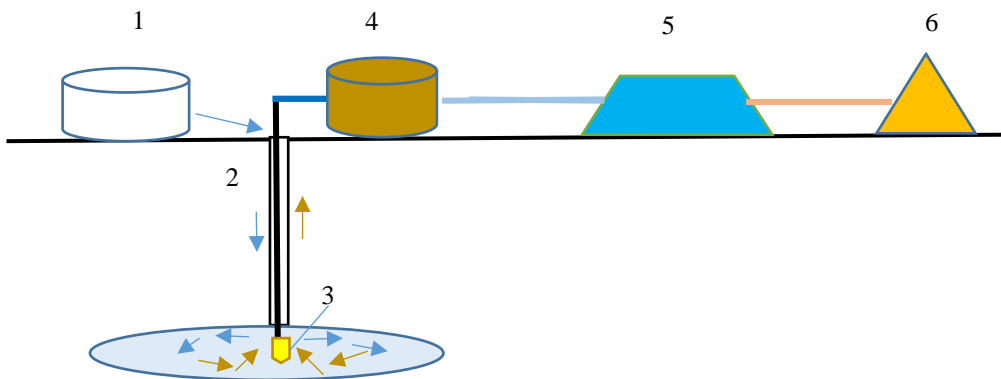


Рис. 2. Схема комбинирования технологий скважинной гидродобычи и кучного выщелачивания: 1 – вода для бурения; 2 – скважина для выдачи добытой руды; 3 – гидромонитор; 4 – узел подготовки руды; 5 – куча руды; 6 – узел извлечения металлов из раствора

Fig. 2. Scheme of combining technologies of borehole hydraulic extraction and heap extraction: 1 – water for drilling; 2 – well for extracted ore; 3 – hydraulic monitor; 4 – ore preparation unit; 5 – ore pile; 6 – unit for metal extraction from solution

Для определения количественных значений переменных факторов в куче генерируют колебания, которые улавливаются светолучевыми осциллографами и датчиками. Вместе с зарядом в скважину помещают датчики учета взрыва, по вступлениям которых определяют время движения волн напряжений и неоднородностей руды в массиве кучи. Скорость распространения волн напряжений является основным критерием фильтрационной способности выщелачиваемых руд.

Количественные значения скорости распространения волн напряжений в массиве определены по показателям датчиков в скважинах, пробуренных в куче выщелачивания.

Скорость распространения волн напряжений в руде с коэффициентом разрыхления 1,2–1,3 и диаметром куска до 4 мм составила 640 м/с (табл. 2).

Таблица 2. Скорость распространения волн напряжений

Table 2. Propagation velocity of stress waves

Опыты Experiments	Датчики Sensors	Расстояние, м Distance, m	Время, с Time, s	Скорость, м/с Speed, m/s
№ 1	1	0,3	0,0005	670
	3	0,9	0,0014	660
	5	1,5	0,0023	645
№ 2	1	0,3	0,0005	640
	3	0,9	0,0014	635
	5	1,5	0,0025	590
№ 3	1	0,3	0,0004	705
	3	0,9	0,0013	695
	5	1,5	0,0022	680
№ 4	1	0,3	0,0004	695
	3	0,9	0,0013	685
	5	1,5	0,0026	570
№ 5	1	0,3	0,0005	600
	3	0,9	0,0015	590
	5	1,5	0,0028	540
640 м/с (m/s)				

Установлено, что с повышением плотности руды в 1,2 раза скорость распространения волн напряжений увеличивается в 1,4 раза. По базовой скорости волн и скорости фильтрации можно прогнозировать скорость фильтрации в куче, сформированной извлеченной по скважинам руде, около 2 м/с, что в полной мере отвечает условиям технологии с выщелачиванием.

Закономерности растекания рабочих и продукционных растворов выщелачивания в куче исследованы на стенде, в который засыпали руду с коэффициентом разрыхления 1,80 и 1,70 (рис. 3).

Стенд оборудован днищем – 4, позволяющим разделить поток реагентов на участки с различной скоростью движения растворов и степенью заполнения междукускового пространства с помощью закрепленных на перфорированном диске – 5 цилиндров и образующих приемные – 6 и расходные – 7 отсеки, имеющие общее дно – 8. Расходные отсеки обеспечивают сток жидкостей посредством патрубков – 9. Слив осуществляется через кран – 10. Поддув воздуха производится через кран – 11. Раствор – 12 поступает в систему через фильтр – 3.

При изменении разрыхления с 1,80 до 1,70 степень заполнения междукускового пространства уменьшилась в два раза.

Основой добычи руды через скважины является разрушение рудовмещающего массива струей напорной воды. Регулируя размеры минеральных частиц при разрушении массива водными струями под давлением, обеспечивают необходимую для кучного выщелачивания металлов крупность рудных кусков.

Основной недостаток гидро-добычных снарядов – необходимость опережающего расширения зоны влияния скважины. Перевод монитора в горизонтальное положение увеличивает зону размыва до 10 м. Гидромониторный расширитель применяют до глубины 150 м, при этом на глубине до 80 м размер куска не превышает 40 мм.

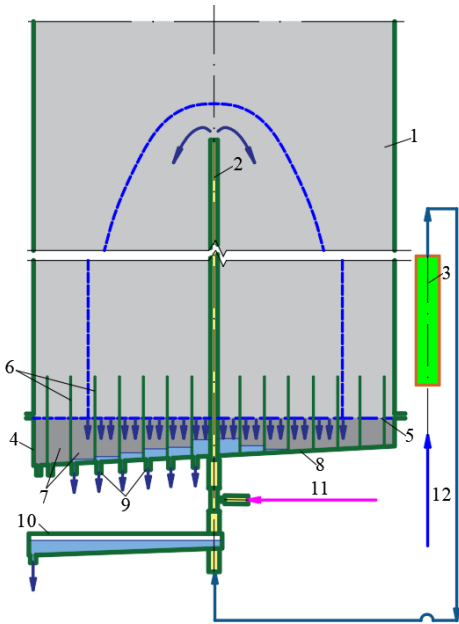


Рис. 3. Схема стенда для исследования растекания раствора

Fig. 3. Scheme of the stand for studying a solution spreading

Показатели гидро-выемки руд характеризуются данными: коэффициент разубоживания 0,30...0,45, потери руды 25...30 %, производительность 5...7 т/ч. С увеличением затопления гидроэлеватора его коэффициент полезного действия увеличивается.

Для разрушения горной породы давление струи на контакте с породой должно быть выше сопротивления сдвига. Потери напора, вызываемые внешней средой, приводят к уменьшению кинематической энергии и скорости движения струи по мере удаления от насадки. Снижение скорости приводит к расширению струи, расходу кинетической энергии и разрушению струи.

Структура и параметры струи в затопленном забое определяются давлением на выходе, вязкостью, плотностью и т. п.

Для месторождения Семизбай параметры отбойки могут быть определены расчетом при параметрах:

- глубина залегания рудного пласта 80 м;
- мощность пласта 3 м.

Свойства вмещающих пород приведены в табл. 3.

Гидрогеологические условия локализации оруденения сведены в табл. 4.

При показателе гидравлического разрушения породы $\tau_s=4,5 \text{ кг/см}^2$ массив разрушается в пределах 1,25 м от гидромонитора, поэтому диаметр выемочных камер может быть максимум 2,5 м.

Практика отработки участка песчано-глинистых рудоносных отложений на предприятии атомной отрасли характеризуется рядом показателей: глубина залегания рудных тел 30...75 м, мощность 0,5...1 м, обводненность слабая, диаметр техно-

логических скважин 425 мм. Характеристика гидроагрегата: давление в подводящем ставе 50 атм.; давление в отводящем ставе 14 атм.; производительность по пульпе 330 м³/ч; производительность по горной массе 7...10 т/ч; масса снаряда 4400 кг; масса става 10500 кг.

Таблица 3. Гидравлические показатели работы скважины

Table 3. Hydraulic indicators of well performance

Показатели Indicators	Единицы измерения Units of measurement	Значение Values
Дебит скважин/Well flow rate	м ³ /с (м ³ /s)	390
Статический уровень от поверхности Static level from the surface	м/м	3,55
Высота напора/Head height	м/м	80
Коэффициент фильтрации Filtration coefficient	м/с (m/s)	2

Таблица 4. Гидрогеологические свойства пород

Table 4. Hydrogeological properties of rocks

Вмещающие породы Host rocks	Сцепление, кг/см ² Clutch, kg/cm ²	Угол внутреннего трения, град. Internal friction angle, deg.
Глина/Clay	1,170	34,7
Песчаник Sandstone	1,833	27,3
Песок/Sand	0,791	24,7
Алевролит Siltstone	2,165	21,0

Обсуждение

Технология подземного скважинного выщелачивания эффективна при разработке гидрогенных месторождений с коэффициентом фильтрации более 0,5 м/сутки. Условием ее применения является наличие водоупоров в кровле и почве рудного тела.

Просачивание продуктивных растворов в неактивных зонах массива происходит с потерей как растворов реагентов, так и металлов. С увеличением расстояния между скважинами содержание металлов в продуктивных растворах понижается.

Металлы в раствор извлекаются по пути фильтрации растворов, а скорость фильтрации растворов зависит от природной пористости или техногенного разрыхления минеральной среды.

Считается, что природная гидрогеохимическая среда обладает способностью к самовосстановлению и обеспечивает рекультивацию подземных вод рудовмещающих горизонтов, но этот вопрос исследован недостаточно полно.

Результаты исследований позволяют заключить, что комбинирование элементов традиционных систем разработки и систем выщелачивания отвечает условиям разработки гидрогенных месторождений (табл. 5).

Таблица 5. Варианты разработки месторождения

Table 5. Field development options

Факторы Factors	Варианты/Variants	
	С взаимодействующими скважинами With interacting wells	В кучах со скважинной гидродобычей руд In piles with borehole hydro mining of ores
Достоинства Advantages	Универсальность, простота, минимизация воздействия на среду Versatility, simplicity, minimization of environmental impact	Управляемость процессом в куче, снижение потерь руд в недрах и при переработке Controllability of the process in the pile, reduction of ore losses in the subsurface and during processing
Недостатки Disadvantages	Потери растворов, потери запасов руд в недрах при кольматации Loss of solutions, loss of ore reserves in the subsurface during colmatation	Повышенные требования к прочности руд, двухстадийность процесса Increased requirements for ore strength, twostage process
Риски Risks	Ухудшение качества гидросреды с влиянием на флору и фауну Deterioration of the quality of the hydro environment with an impact on flora and fauna	Ухудшение качества экосистем окружающей среды с влиянием на флору и фауну Deterioration of the quality of environmental ecosystems with an impact on flora and fauna
Возможности совершенствования Opportunities for improvement	Разработка способов гидроизоляции блоков и средств интенсификации процесса Development of methods for waterproofing blocks and means of process intensification	Совершенствование выдачи руд по скважинам, обеспечение процесса выщелачивания в кучах при отрицательной температуре Perfection of ore delivery through wells, ensuring leaching in heaps at negative temperature
Резюме Resume	Применим при разработке месторождений с большими запасами руд средней ценности It is applicable in the development of deposits with large reserves of ores of average value	Применимость при разработке ценных руд без включений прочных пород It is applicable in the development of valuable ores without inclusions of strong rocks

Способ скважинной гидродобычи рекомендуется для отработки пористых, рыхлых и слабосвязанных залежей и пlyingунов.

Параметры извлечения металлов выщелачиванием описываются кинетическим уравнением концентрационного поля [12]:

$$p \frac{\partial a}{\partial t} + v \frac{\partial a}{\partial x} = -\varphi,$$

где a – содержание металлов в продукционном растворе выщелачивания, кг/м³; φ – масса вещества, переходящего в раствор в единицу времени, кг/м³; v – скорость фильтрации растворов, м/с; p – эффективная пористость выщелачиваемых руд, %; x – продольная координата пространства, м; t – время выщелачивания, с.

Уравнение внешне-диффузионной массопередачи:

$$\varphi = ks\varepsilon,$$

где k – коэффициент массопередачи; s – суммарная реакционная площадь пород, м²/м³; ε – извлечение металла в раствор, кг/м³.

Сумма реакционных площадей в единице объема отделяемых от массива рудных частиц:

$$S = f(r),$$

где r – диаметр элементарного куска-продукта СГД.

В раствор может быть извлечено металла:

$$M = Q \cdot b \cdot e \cdot k,$$

где M – количество металлов, масс. ед.; β – содержание металлов в руде, мас. ед./ед. объема; ε – из-

влечение металла в раствор, относ. ед.; k – константа реакции; Q – объем руды, ед. объема.

Параметрами кучного выщелачивания можно управлять, увеличивая долю конвекционного обмена.

На начальном этапе руда реагирует с реагентом в форме конвекционного обмена:

$$\frac{\partial m_1}{\partial t} = k_1 \cdot \varepsilon \cdot s_1.$$

Под влиянием реагентов верхний слой частицы разрушается, обеспечивая извлечение:

$$\frac{\partial m_2}{\partial t} = k_2 \cdot \varepsilon \cdot s_2.$$

На заключительном этапе основную роль играют внутридиффузионные процессы в слое новообразований толщиной:

$$\frac{\partial b}{\partial t} = \frac{k_c}{\gamma} \cdot k_g \cdot \frac{\varepsilon_3}{b},$$

где γ – плотность вещества новообразования.

Параметры извлечения в этой, заключительной, стадии кучного выщелачивания зависят от скорости и эффективности вскрытия новых реакционных площадей. Извлечение из внутренних участков минералов:

$$\frac{\partial m_3}{\partial t} = k_g \cdot \frac{\varepsilon_3}{b} \cdot (s_1 - s_2).$$

Уравнения математического баланса и кинетические уравнения формируют математическую модель, сконструированную авторами:

$$\begin{cases} p \frac{\partial a}{\partial t} + v \frac{\partial a}{\partial x} = k_2 \varepsilon_2 s_2 + k_g \frac{\varepsilon_3}{b} (s_1 - s_2) + k_1 \varepsilon_1 s_1 \\ \frac{\partial s_2}{\partial t} = k_p \varepsilon_2 s_p \\ \frac{\partial b}{\partial t} = \frac{k_c}{g} k_g \frac{\varepsilon_3}{b} \\ \frac{\partial \varepsilon}{\partial t} = \frac{\partial (\varepsilon_1 + \varepsilon_2 + \varepsilon_3)}{\partial t} \end{cases}$$

Результаты исследования согласуются с выводами Российских и зарубежных исследователей данного направления горного производства [27–33].

Выводы

Эффективность разработки гидрогенных месторождений повышается комбинированием процессов скважинной гидродобычи руд и кучного выщелачивания металлов и описывается моделью опти-

мальной последовательности принятия решений с произвольным источником информации по критерию дисконтированной прибыли от добычи, в том числе, некондиционных руд.

Научные основы комбинирования специальных технологий могут быть востребованы при переоценке запасов, модернизации систем разработки и оптимизации методов управления качеством продукции горного производства.

Рекомендованные методы контроля процессов комбинированной разработки гидрогенных месторождений способствуют снижению себестоимости добычи и повышению полноты использования недр.

Выбор эффективных вариантов комбинирования традиционных и новых технологий обеспечивается соответствием их совокупности природных и техногенных факторов разработки гидрогенных месторождений и оптимизируется предлагаемой автэкономической моделью.

СПИСОК ЛИТЕРАТУРЫ

1. In situ leaching technology for uranium deposits / E.S. Oryngozhin, E.V. Fedorov, Zh.N. Alisheva, N.A. Mitishova // *Eurasian Mining*. – 2021. – № 2. – P. 31–35.
2. Ghorbani Y., Franzidis J.-P., Petersen J. Heap leaching technology – current state, innovations, and future directions: a review // *Mineral Processing and Extractive Metallurgy Review*. – 2016. – Vol. 37. – № 2. – P. 73–119.
3. Алтаев Ш.А., Чернецов Г.Е., Орынгожин Е.С. Технология разработки гидрогенных урановых месторождений Казахстана. – Алматы: ИГД им. Д.А. Кунаева, 2003. – 294 с.
4. Цой С., Жусупбеков С.С., Еркебалаев Ж. Разработка нового способа вскрытия и эксплуатации гидрогенных месторождений урана // *Вестник КазНТУ им. К.И. Сатпаева*. – 2012. – № 6 (94). – С. 65–72.
5. Голик В.И., Брюховецкий О.С., Габараев О.З. Технологии разработки месторождений урановых руд. – М.: МГИУ, 2007. – 130 с.
6. Efficiency gains when using activated mill tailings in underground mining / V.S. Brigida, V.I. Golik, R.V. Klyuev, L.B. Sabirova, A.R. Mambetalieva, Yu.I. Karlina // *Metallurgist*. 2023. – Vol. 67. – № 3–4. DOI: 10.1007/s11015-023-01526-z.
7. Sánchez F., Hartlieb P. Innovation in the mining industry: technological trends and a case study of the challenges of disruptive innovation // *Mining, Metallurgy & Exploration*. – 2020. – Vol. 37. – Iss. 5. – P. 1385–1399.
8. Technology for nonwaste recovery of tailings of the Mizur mining and processing plant / V.I. Golik, R.V. Klyuev, N.V. Martyushev, D.A. Zyukin, A.I. Karlina // *Metallurgist*. – 2023. – Vol. 66. – № 11–12. – P. 1476–1480. DOI: 10.1007/s11015-023-01462-y.
9. Аликулов Ш.Ш. Интенсификация технологических процессов подземного выщелачивания урана из слабопроницаемых руд // *Известия вузов. Горный журнал*. – 2017. – № 1. – С. 78–81.
10. Перспективы освоения прогнозных ресурсов урана Витимского района / Г.И. Авдонин, А.С. Салтыков, Д.А. Прохоров, И.Н. Солодов // *Уран: геология, ресурсы, производство: матер. V Междунар. симпозиума*. – М., ВИМС, 2021. – С. 123–130.
11. Assessment of amenability of sandstonehosted uranium deposit for in-situ recovery / L.L. Kuhar, K. Bunney, M. Jackson, J. Oram, A. Rao // *Hydrometallurgy*. – 2018. – Vol. 179. – P. 157–166.
12. Теория и практика добычи полезных ископаемых для комбинированных способов выщелачивания / В.К. Бубнов, Э.К. Спирин, В.И. Голик, А.М. Капканщиков, Ю.Н. Смирнов, А.Е. Воробьев, А.М. Сытников, Л.И. Евсеев, В.И. Пигульский, С.П. Заборцев, Н.К. Руденко, В.М. Береза, В.А. Шамонин. – Акмола: Жана-Арка, 1992. – 545 с.
13. Актуальные вопросы добычи цветных, редких и благородных металлов / В.К. Бубнов, В.И. Голик, А.М. Капканщиков, А.Е. Воробьев, З.М. Хадонов, И.В. Поляцкий, Н.К. Руденко, А.В. Югай, О.З. Габараев, Т.В. Чекушина. – Акмола: Жана-Арка, 1995. – 601 с.
14. Utilization of mineral waste: a method for expanding the mineral resource base of a mining and smelting company / J. Rybak, S. Gorbayuk, K. Bujanovna-Syuryun, A. Khairutdinov, Y. Tyulyaeva, P. Makarov // *Metallurgist*. – 2021. – Vol. 64. – P. 851–861.
15. Исследование ультразвукового воздействия на ионообменные процессы при производстве урана методом подземного скважинного выщелачивания / А.В. Кононов, С.Н. Гончаренко, Д.А. Асанов, О.О. Масленников // *Цветные металлы*. – 2020. – № 4. – С. 50–57.
16. Загрязнение подземных вод и самоочищение при производстве урана в процессе выщелачивания на месте / М. Носков, И. Солодов, А. Кеслер, Т. Теровская // *Разведка, добыча, производство, Спрос и предложение, экономика и экологические проблемы: Международный симпозиум по урановому сырью для ядерного топливного цикла*. – Вена, 2018. – С. 307–310.
17. Уральский горный и московский горный: взаимодействие вузов / А.В. Душин, Н.Г. Валиев, Ю.А. Лагунова, А.Г. Шорин // *Горный журнал*. – 2018. – № 4. – С. 4–10.

18. Prospects for return of valuable components lost in tailings of light metals ore processing / V.I. Golik, R.V. Klyuev, N.V. Martyushev, D.A. Zyukin, A.I. Karlina // *Metallurgist*. – 2023. – Vol. 67. – № 1–2. – P. 96–103. DOI: 10.1007/s11015-023-01493-5.
19. Orrego P., Hernandez J., Reyes A. Uranium and molybdenum recovery from copper leaching solutions using, ion exchange // *Minerals Engineering*. – 2019. – Vol. 184. – P. 116–122.
20. Перспективы извлечения золота и попутных ценных металлов из отработанных и действующих блоков урановых месторождений / Т.С. Дуйсебаева, А.Ф. Вершков, Б.О. Дуйсебаев, И.М. Камберов, С.А. Дюсембаев // *Актуальные проблемы урановой промышленности: сб. тр. IX Международная науч.-практ. конф.* – Алматы, 2019. – Ч. 1. – С. 256.
21. Разработка геофильтрационной модели для сопровождения добычи урана методом подземного выщелачивания на Хиагдинском месторождении / М.К. Волкова, П.Ю. Василевский, Е.В. Картунов, В.Н. Самарцев, В.А. Лехов и др. // *Подземная гидросфера: матер. Всероссийского совещания по подземным водам востока России с международным участием (XXIII совещание по подземным водам Сибири и Дальнего Востока)*. – Иркутск: Институт земной коры СО РАН, 2021. – С. 454–457.
22. A study of uranium-ore agglomeration parameters and their implications during heap leaching / E. Hoummady, F. Golfier, M. Cathelineau, J. Neto, E. Lefevre // *Minerals Engineering*. – 2018. – Vol. 127. – P. 22–31.
23. Trials at depth with Vesi™ – a new ground water monitoring technology for ISR operations / D. Caruso, M. Vepsalainen, K., McGregor Miao Chen, D. Marley et al. // *Alta 2020 Online Conference*. – Perth, Australia, 2020. – P. 88–99.
24. Исследование гидродинамических параметров при подземном выщелачивании путем физического моделирования / Ш.Ш. Аликулов, М.А. Курбанов, У.З. Шарафутдинов, И.У. Халимов // *Горный вестник Узбекистана*. – 2019. – № 1. – С. 77–82.
25. Uranium recovery from sandstone-type uranium deposit by acid in-situ leaching – an example from the Kujieertai / Yipeng Zhou, Guangrong Li, Lingling Xu, Liu Jin Hui, Sun Zhanxue, Shi Weijun // *Hydrometallurgy*. – 2020. – Vol. 191. – № 105209. – P. 345–350.
26. Lagneau V., Regnault O., Descostes M. Industrial deployment of reactive transport simulation: an application to uranium in situ recovery // *Reviews in Mineralogy and Geochemistry*. – 2019. – Vol. 85. – Iss. 1. – P. 499–528.
27. Lööv J., Abrahamsson L., Johansson J. Mining 4.0 – the impact of new technology from a work place perspective // *Mining, Metallurgy & Exploration*. – 2019. – Vol. 36. – Iss. 4. – P. 701–707.
28. Ключев Р.В., Басков И.И., Майер А.В. Комплексный анализ генетических особенностей минерального вещества и технологических свойств полезных компонентов Джезказганского месторождения // *Устойчивое развитие горных территорий*. – 2019. – № 11 (3). – С. 321–330.
29. Пухова В.П., Воропанова Л.А. Очистка сточных вод горно-обогатительных комбинатов с использованием натуральных продуктов // *Устойчивое развитие горных территорий*. – 2019. – № 2. – С. 134–141.
30. Техногенные залежи полезных ископаемых: проблемы перехода к экономике замкнутого цикла / М.Н. Игнатьева, В.В. Юрак, А.В. Душин, В.Е. Стровский // *Горная наука и техника (Россия)*. – 2021. – Т. 6 (2). – С. 73–89.
31. Подрезов Д.Р. Задачи совершенствования управления и повышения эффективности функционирования технологических блоков рудника подземного скважинного выщелачивания урана // *Горные науки и технологии*. – 2020. – № 5 (2). – С. 131–153.
32. Валиев Н.Г., Головырин С.С., Макаров В.В. К вопросу об использовании систем искусственного интеллекта в процедурах аудита современного горного производства (проблематика решения задач современного горного производства с использованием мультиагентных систем) // *Горный информационно-аналитический бюллетень (научно-технический журнал)*. – 2017. – № S23. – С. 134–139.
33. Uncertainty quantification for uranium production in mining exploitation by In Situ Recovery / J. Langanay, T. Romary, I. Freulon et al. // *Computational Geosciences*. – 2021. – Vol. 25. – № 3. – P. 831–850.

Информация об авторах

Владимир Иванович Голик, доктор технических наук, профессор, профессор кафедры горного дела Северо-Кавказского горно-металлургического института, Россия, 362021, г. Владикавказ, ул. Николаева, 44; профессор кафедры металлургии, Московский политехнический университет, Россия, 107023, г. Москва, ул. Б. Семеновская, 38. v.i.golik@mail.ru; <http://orcid.org/0000-0002-1181-8452>

Юрий Иванович Разоренов, доктор технических наук, профессор, ректор Южно-Российского государственного политехнического университета, Россия, 346428, г. Новочеркасск, ул. Просвещения, 132. yiri1963@mail.ru; <http://orcid.org/0000-0001-8171-0749>

Михаил Федорович Мицик, кандидат технических наук, доцент кафедры математики и прикладной информатики, Институт сферы обслуживания и предпринимательства, филиал Донского государственного технического университета в г. Шахты, Россия, 346527, г. Шахты, ул. Шевченко 147. m_mits@mail.ru; <http://orcid.org/0000-0002-6746-2053>

Поступила в редакцию: 19.06.2023

Поступила после рецензирования: 21.11.2023

Принята к публикации: 21.02.2024

REFERENCES

1. Oryngozhin E.S., Fedorov E.V., Alisheva Zh.N., Mitishova N.A. In situ leaching technology for uranium deposits. *Eurasian Mining*, 2021, no. 2, pp. 31–35.
2. Ghorbani Y., Franzidis J.-P., Petersen J. Heap leaching technology – current state, innovations, and future directions. *Mineral Processing and Extractive Metallurgy Review*, 2016, vol. 37, no. 2, pp. 73–119.
3. Altaev Sh.A., Chernetsov G.E., Oryngozhin E.S. *Technology of development of hydrogenic uranium deposits in Kazakhstan*. Almaty, IGD named after D.A. Kunaev Publ., 2003. 294 p. (In Russ.)
4. Tsoi S., Zhusupbekov S.S., Yerkebalaev Zh. Development of a new method for the discovery and exploitation of hydrogenic uranium deposits. *Bulletin of KazNTU named after K.I. Satpayev*, 2012, no. 94, pp. 65–72. (In Russ.)
5. Golik V.I., Bryukhovetsky O.S., Gabaraev O.Z. *Technologies for the development of uranium ore deposits*. Moscow, MGIU Publ., 2007. 130 p. (In Russ.)
6. Brigida V.S., Golik V.I., Klyuev R.V., Sabirova L.B., Mambetalieva A.R., Karlina Yu.I. Efficiency gains when using activated mill tailings in underground mining. *Metallurgist*, 2023, vol. 67, no. 3–4. DOI: 10.1007/s11015-023-01526-z.
7. Sánchez F., Hartlieb P. Innovation in the mining industry: technological trends and a case study of the challenges of disruptive innovation. *Mining, Metallurgy & Exploration*, 2020, vol. 37, Iss. 5, pp.1385–1399.
8. Golik V.I., Klyuev R.V., Martyshev N.V., Zyukin D.A., Karlina A.I. Technology for nonwaste recovery of tailings of the Mizur mining and processing plant. *Metallurgist*, 2023, vol. 66, no. 11–12, pp. 1476–1480. DOI: 10.1007/s11015-023-01462-y.9.
9. Alikulov Sh.Sh. Intensification of technological processes of underground leaching of uranium from weakly permeable ores. *Izvestiya vuzov. Mining magazine*, 201, no. 1, pp. 78–81. (In Russ.)
10. Avdonin G.I., Saltykov A.S., Prokhorov D.A., Solodov I.N. Prospects for the development of predictive uranium resources of the Vitim district. *Uran: geology, resources, production. Materialy V International Symposium*. Moscow, VIMS Publ., 2021. pp. 123–130. (In Russ.)
11. Kuhar L.L., Bunney K., Jackson M., Oram J., Rao A. Assessment of amenability of sand-stonehosted uranium deposit for in-situ recovery. *Hydrometallurgy*, 2018, vol. 179, pp. 157–166.
12. Bubnov V.K., Spirin E.K., Golik V.I., Kapkanschchikov A.M., Smirnov Yu.N., Vorobyev A.E., Sytnikov A.M., Evseev L.I., Pigulsky V.I., Zabortsev S.P., Rudenko N.K., Bereza V.M., Shamonin V.A. *Theory and practice of mining minerals for combined leaching*. Akmola, Jean-Arc Publ., 1992. 545 p. (In Russ.)
13. Bubnov V.K., Golik V.I., Kapkanschchikov A.M., Vorobyev A.E., Khadonov Z.M., Polyatsky I.V., Rudenko N.K., Yugai A.V., Gabaraev O.Z., Chekushina T.V. *Current issues of extraction of non-ferrous, rare and precious metals*. Akmola, Jean-Arc Publ., 1995. 601 p. (In Russ.)
14. Rybak J., Gorbatiyuk S., Bujanovna-Syuryun K., Khairutdinov A., Tyulyaeva Y., Makarov P. Utilization of mineral waste: a method for expanding the mineral resource base of a mining and smelting company. *Metallurgis*, 2021, vol. 64, pp. 851–861.
15. Kononov A.V., Goncharenko S.N., Asanov D.A., Maslennikov O.O. Investigation of ultrasonic effects on ion exchange processes in the production of uranium by the method of underground borehole leaching. *Non-ferrous metals*, 2020, no. 4, pp. 50–57. (In Russ.)
16. Noskov M., Solodov I., Kesler A., Terovskaya T. Groundwater pollution and self-purification in the production of uranium during on-site leaching. *International Symposium on Uranium raw materials for the nuclear fuel cycle. Exploration, Extraction, Production, Supply and Demand, economics and environmental problems (URAM-2018)*. Vienna, 2018. pp. 307–310. (In Russ.)
17. Dushin A.V., Valiev N.G., Lagunova Yu.A., Shorin A.G. Ural mining and Moscow mining: interaction of universities. *Mining Journal*, 2018, no. 4, pp. 4–10. (In Russ.)
18. Golik V.I., Klyuev R.V., Martyshev N.V., Zyukin D.A., Karlina A.I. Prospects for return of valuable components lost in tailings of light metals ore processing. *Metallurgist*, 2023, vol. 67, no. 1–2, pp. 96–103. DOI: 10.1007/s11015-023-01493-5.
19. Orrego P., Hernandez J., Reyes A. Extraction of uranium and molybdenum from copper leaching solutions using ion exchange. *Mineral engineering*, 2019, vol. 184, pp. 116–122.
20. Duisebaeva T.S., Vershkov A.F., Duisebaev B.O., Kamberov I.M., Dyusembaev S.A. Prospects for extracting gold and associated precious metals from spent and active blocks of uranium deposits. *Actual problems of uranium industry. IX International Scientific and Practical Conference*. Almaty, 2019. P. 1, pp. 256. (In Russ.)
21. Volkova M.K., Vasilevsky P.Yu., Kortunov E.V., Samartsev V.N., Lekhov V.A. Development of a geofiltration model to support uranium mining by underground leaching at the Khiagdinsky deposit. *Underground hydrosphere. Materials of All-Russian Meeting on Groundwater of the East of Russia with international participation (XXIII Meeting on Groundwater of Siberia and the Far East)*. Irkutsk, Institute of the Earth's Crust SB RAS Publ., 2021. pp. 454–457. (In Russ.)
22. Hoummady E., Golfier F., Cathelineau M., Neto J., Lefevre E. A study of uranium-ore agglomeration parameters and their implications during heap leaching. *Minerals Engineering*, 201, vol. 127, pp. 22–31.
23. Caruso D., Vepsalainen M., McGregor K., Miao Chen, Marley D. Trials at depth with Vesi™ is a new ground water monitoring technology for ISR operations. *Alta 2020 Online Conference*. Perth, Australia, 2020. pp. 88–99.
24. Alikulov Sh.Sh., Kurbanov M.A., Sharafutdinov U.Z., Khalimov I.U. Investigation of hydrodynamic parameters during underground leaching by physical modeling. *Gorny vestnik Uzbekistan*, 2019, no. 1, pp. 77–82. (In Russ.)
25. Yipeng Zhou, Guangrong Li, Lingling Xu. Uranium recovery from sandstone-type uranium deposit by acid in-situ leaching – an example from the Kujieertai. *Hydrometallurgy*, 2020, vol. 191, no. 105209.
26. Lagneau V., Regnault O., Descostes M. Industrial deployment of reactive transport simulation: an application to uranium In situ Recovery. *Reviews in Mineralogy and Geochemistry*, 2019, vol. 85, Iss. 1, pp. 499–528.
27. Lööv J., Abrahamsson L., Johansson J. Mining 4.0 – the impact of new technology from a work place perspective. *Mining, Metallurgy & Exploration*, 2019, vol. 36, Iss. 4, pp. 701–707.
28. Klyuev R.V., Bosikov I.I., Mayer A.V. Complex analysis of genetic features of mineral substance and technological properties of useful components of Dzhezkazgan deposit. *Sustainable Development of Mountain Territories*, 2019, no. 11 (3), pp. 321–330. (In Russ.)

29. Pukhova V. P., Voropanova L. A. Wastewater treatment of mining and processing plants using the natural products. *Sustainable Development of Mountain Territories*, 2019, no. 2, pp. 134–141. (In Russ.)
30. Ignatyeva M.N., Yurak V.V., Dushin A.V., Strovsky V.E. Technogenic mineral accumulations: problems of transition to circular economy. *Mining Science and Technology*, 2021, no. 6 (2), pp. 73–89. (In Russ.)
31. Podrezov D.R. Tasks of improving the management and increasing the efficiency of the technological blocks of the underground borehole uranium leaching mine. *Mining Sciences and Technologies*, 2020, no. 5 (2), pp. 131–153. (In Russ.)
32. Valiev N.G., Golovyryn S.S., Makarov V.V. On the use of artificial intelligence systems in audit procedures of modern mining production (problems of solving problems of modern mining production using multi-agent systems). *Mining information and analytical Bulletin (scientific and technical journal)*, 2017, no. S23, pp. 134–139. (In Russ.)
33. Langanay J., Romary T., Freulon I. Uncertainty quantification for uranium production in mining exploitation by In Situ Recovery. *Computational Geosciences*, 2021, vol. 25, no. 3, pp. 831–850.

Information about the authors

Vladimir I. Golik, Dr. Sc., Professor, North-Caucasian Mining and Metallurgical Institute (State Technological University), 44, Nikolaev street, Vladikavkaz, 362021, Russian Federation; Moscow Polytechnic University, 38, B. Semenovskaya street, Moscow, 107023, Russian Federation. v.i.golik@mail.ru; <http://orcid.org/0000-0002-1181-8452>

Yuri I. Razorenov, Dr. Sc., Professor, South Russian State Polytechnic University, 132, Prosveshcheniya street, Novocherkassk, 346428, Russian Federation. yiri1963@mail.ru; <http://orcid.org/0000-0001-8171-0749>

Mikhail F. Mizik, Cand. Sc., Associate Professor, Institute of Service and Entrepreneurship, branch of DSTU in Shakhty, 147, Shevchenko street, Shakhty, 346527, Russian Federation. m_mits@mail.ru; <http://orcid.org/0000-0002-6746-2053>

Received: 19.06.2023

Revised: 21.11.2023

Accepted: 21.02.2024